



CARACTÉRISTIQUES STANDARDS

• Moteur:

60Hz à haut couple de démarrage et à usage intensif, 1 phase à condensateur de démarrage ou 3 phases, protégé contre les surcharges. Moteur type XPFC ou XPNV, Classe I Groupe D (Divisions 1 et 2) et Classe II Groupe F et G (Divisions 1 et 2).

• Réduction:

45:1 réducteur à roue et vis sans fin dans un bain d'huile avec reniflard et roulements à billes scellés. Arbre de sortie 1" (25.4 mm) jusqu'à 1HP, 1-1/4" (31.75 mm) au dessus de 1HP. Clavette de 1/4" (6.35 mm). Vitesse de l'arbre de sortie: 38 tr/mn.

• Transmission finale:

Chaîne n° 50 et pignon 50B12 sur arbre de sortie. Pignon de porte à sélectionner pour une vitesse de porte entre 6"/s à 12"/s.

• Frein:

Frein solénoïde à bande, électriquement activé.

• Manoeuvre manuelle de dépannage:

Palan à chaîne manuel de dépannage. Équipé d'un coupe-circuit et d'un système d'engagement au sol. L'engagement du palan a pour effet de couper automatiquement l'alimentation électrique du moteur. Installation du palan à chaîne à droite en standard.

• Enceinte électrique:

Tous les composants électriques sont contenus dans une enceinte moulée certifiée CSA et listée UL Classe I Division 1 et 2 Groupes B, C, D; Classe II Groupes E, F, G; Classe III; Type 4, 4X, 7, 9. Pour emplacements intérieurs dont le degré de dangerosité est classifié. Couvercle de boîte de contrôle à charnières. Connexions électriques du moteur à l'enceinte électrique protégées par des composants anti-déflagrants.

• Système de fins de courses:

Cames en acier auto-lubrifiées et interrupteurs à usage intensif. Pour une précision optimisée, l'arbre de fins de courses est supporté par des paliers auto-lubrifiés en bronze fritté. Pas de dérèglement des fins de courses après une opération manuelle ou le remplacement du moteur.

• Protection contre la corrosion:

Réducteur et châssis protégés par une peinture en poudre polyester. Arbres de limites et de palan bichromatés.

• Installation:

En mural, ou verticalement sur capot ou horizontalement en tablette, possible des deux côtés de la porte. Plaque support mural recommandée.

• Poids approximatif d'expédition:

135 lb - 61 kg

• Garantie:

2 ans.

Ouvre-porte certifié par CSA pour emplacement dangereux

Pour emplacements intérieurs dangereux (classifiés) - Classe I Gr D Div 1&2 et Classe II Gr F&G Div 1&2

Frein solénoïde

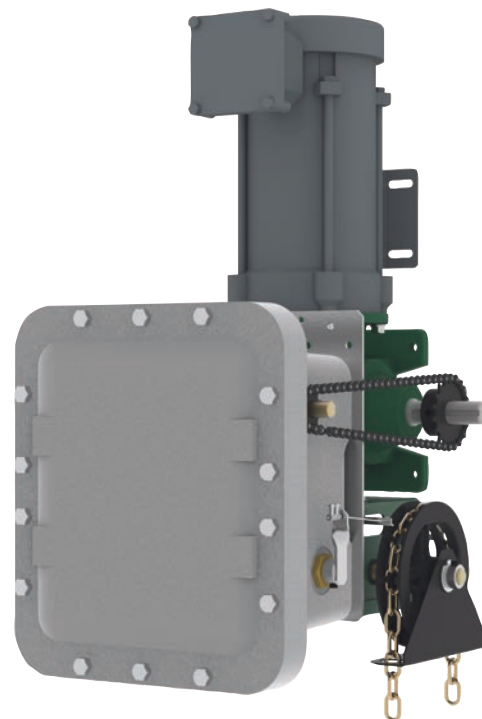
Frein solénoïde à bande

Palan à chaîne manuel de dépannage

Avec levier d'engagement du palan couplé à un coupe-circuit

Station de commande certifié pour emplacement dangereux

Station à trois boutons-poussoirs ouverture/fermeture/arrêt permet un contrôle complet de la porte



GHX est un opérateur à réducteur type "roue-vis sans fin" à bain d'huile conçu pour un usage intensif pour des portes industrielles sectionnelles à élévation et surélévation verticale, ou des portes et grilles à enroulement.

Il s'installe des deux côtés de la porte, sur mur, sur capot ou sur tablette. Il intègre un palan à chaîne manuel de dépannage.

La modification pour emplacements dangereux est dédiée aux emplacements intérieurs dont le degré de dangerosité est classifié. Inclus: moteur électrique et enceinte de contrôle certifiés, connexions électriques du moteur à l'enceinte électrique protégés par des composants antidéflagrants et un station à 3 boutons-poussoirs Nema 7/9 (ouverture/fermeture/arrêt).

CIRCUIT DE COMMANDE

• Avec contacteur:

Circuit de commande 24V_{CA}, transformateur 40VA classe II protégé au secondaire par un fusible, contacteur d'inversion à usage intensif avec verrouillage mécanique.

• Câblage B2/C2:

Câblage C2 standard. Le câblage B2 peut être obtenu en changeant le branchement d'un seul fil. Options disponibles: interrupteur de fins de courses double, etc...

Certifications: CSA C22.2 No 25, 30 et 247.

Note: CSA C22.2-247.92 s'appliquent aux unités destinées à être utilisées conformément au Code canadien de l'électricité Partie I.

OPTIONS PRINCIPALES

• Accessoires de contrôle:

Le bornier de commande permet un raccordement aisé de stations à trois boutons-poussoirs (une, certifiée, pour emplacements dangereux fournie avec l'opérateur), de barres palpeuses non supervisées, de cellules photo-électriques non supervisées, d'inverseurs à clef et à tirette, de détecteurs à boucles magnétiques, d'interrupteurs de verrouillages extérieurs. 24V_{CA} disponible pour les accessoires externes protégés par un fusible 2A.

Note: La connexion d'accessoires doit être réalisée en se conformant aux règlements et spécifications en regard de la classification de la zone dangereuse.

• Limiteur de couple (optionnel):

Limiteur de couple à friction ajustable, facilement réglable, idéalement placé sur l'arbre de sortie. Recommandé pour les portes sectionnelles.

• Accessoires mécaniques:

Plaque support murale/capot, tendeur à chaîne, manivelle de secours, etc..., consulter le service des ventes internes.

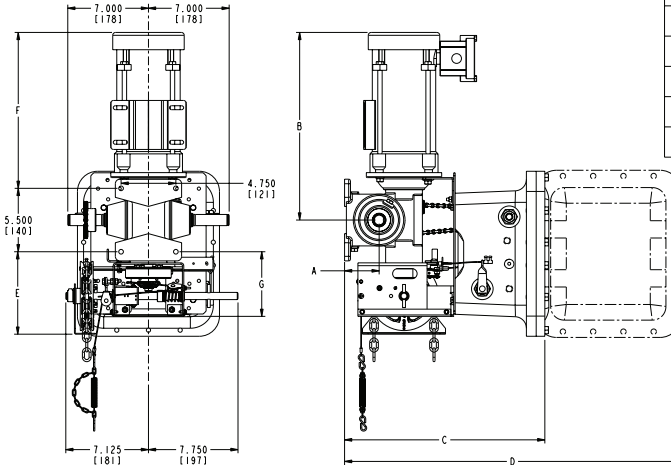
• Modifications mécaniques:

Palan à chaîne à gauche, chaîne et pignons de transmission finale n° 60, arbre de limites accéléré, etc..., consulter le service des ventes internes.

Note: Des modifications additionnelles (\$) pourraient être requises en fonction des options choisies. Merci de consulter le service des ventes internes concernant des modifications de contrôle additionnelles dédiées aux opérateurs pour zones dangereuses classifiées.

DIMENSIONS

Encombrement: dégagement latéral 15" (380 mm)
avec limiteur de couple ajouter: 1.5" (38 mm)



	JUSQU'À 1HP	1.5 à 2HP
A	3.000 [76]	3.500 [89]
B	17.250 MAX. [438]	19.875 MAX. [505]
C	17.375 [440]	18.625 [473]
D	29.125 [740]	30.375 [759]
E	7.250 [184]	7.375 [187]
F	14.500 MAX. [368]	17.125 MAX. [435]
G	5.750 [147]	5.875 [149]

SÉLECTION DU MOTEUR

Dimensions maximum de la porte en pieds carré

HP	Portes à enroulement					Portes sectionnelles				
	Acier isolé	Acier 16 ja.	Grille en acier Acier 20 ja.	Porte en aluminium Acier 22 ja.	Grille en aluminium Acier 24 ja.	Acier 18 ja. isolé	Acier 18 ja. 20 ja. isolé	Bois Acier 20 ja. Acier 22 & 24 ja.	Aluminium Acier 22 & 24 ja.	Fibre de verre
1/2	157	236	260	319	358	196	245	314	343	392
3/4	206	294	358	451	515	270	319	441	490	549
1	255	358	446	574	613	294	392	490	564	613
1-1/2	353	486	633	-	-	373	466	549	613	-
2	451	613	-	-	-	-	-	-	-	-

à titre indicatif

GAMME D'OPÉRATEURS

Courants consommés (A)

HP	120V 1 Ph	240V 1 Ph	208/ 240V 3 Ph	480V 3 Ph	600V 3 Ph
1/2	8.6	4.1	2.2	1.1	-
3/4	10.4	5.2	2.8	1.4	1.1
1	13.4	6.7	3.4	1.7	1.4
1-1/2	18.6	9.3	4.8	2.4	1.9
2	-	-	6.2	3.1	2.5

à titre indicatif

