



CARACTÉRISTIQUES STANDARDS

• Moteur:

60Hz à haut couple de démarrage et à usage intensif, 1 phase à condensateur de démarrage ou 3 phases. Moteur ouvert avec extrémités fermées ou cache poussière, protégé contre les surcharges. Également disponible avec moteur 50Hz 220V mono-phase ou moteur 380V 3 phases, consulter le service des ventes internes.

• Réduction:

40:1 réducteur à roue et vis sans fin dans un bain d'huile avec reniflard et roulements à billes scellés. Arbre de sortie 1-1/4" (31.75 mm) et clavette 1/4" (6.35 mm) jusqu'à 1-1/2HP. Arbre de sortie 1-3/8" (34.925 mm) et clavette 5/16" (7.938 mm) au dessus de 1-1/2HP. Arbres de sortie repris sur paliers à roulements en applique. Vitesse de l'arbre de sortie: 43 tr/mn.

• Transmission finale:

Chaîne n° 50 et pignon 50B12 sur arbre de sortie (jusqu'à 1-1/2HP), pignon 50B15 sur arbre de sortie (au dessus de 1-1/2HP). Chaîne n° 60 optionnel. Pignon de porte à sélectionner pour une vitesse de porte entre 6"/s à 12"/s.

• Frein:

Frein solénoïde à bande, électriquement activé. Optionnel: moteur frein.

• Manoeuvre manuelle de dépannage:

Palan à chaîne manuel de dépannage. Équipé d'un coupe-circuit et d'un système d'engagement au sol. L'engagement du palan a pour effet de couper automatiquement l'alimentation électrique du moteur. Palan installé à droite en standard, il peut être aisément déplacé à la gauche sur site.

• Enceinte électrique:

Tous les composants électriques sont contenus dans une enceinte Nema 1. Couvercle de boîte de contrôle à ouverture rapide.

• Système de fins de courses:

Cames en acier auto-lubrifiées et interrupteurs à usage intensif. Pour une précision optimisée, l'arbre de fins de courses est supporté par des paliers auto-lubrifiés en bronze fritté. Pas de dérèglement des fins de courses après une opération manuelle ou le remplacement du moteur.

• Accu-cam®:

Ajustement rapide et précis des cames de fins de courses à l'aide d'une seule main.

• Protection contre la corrosion:

Réducteur, châssis et enceinte électrique protégés par une peinture en poudre polyester.

• Installation:

En mural, possible des deux côtés de la porte.

• Poids approximatif d'expédition:

137 lb - 62 kg

• Garantie:

2 ans.

Palan à chaîne manuel de dépannage

Avec levier d'engagement du palan couplé à un coupe-circuit

Système de fins de courses Accu-cam®

Pour un ajustement précis d'une seule main

Paliers à roulements

En applique sur l'arbre de sortie

Couvercle à ouverture rapide

Pour un accès aisé aux composants du contrôle



MGH est un opérateur à réducteur type "roue-vis sans fin" à bain d'huile super robuste conçu pour un usage intensif pour des portes industrielles sectionnelles à élévation et surélévation verticale, ou des portes et grilles à enroulement.

Il s'installe des deux côtés de la porte en mural et intègre un palan à chaîne manuel de dépannage avec levier de débrayage d'engagement du palan couplé à coupe-circuit.

L'opérateur est disponible équipé du nouveau circuit de commande électronique (BOARD 070) proposant, ou non, une option de supervision de systèmes primaires externes de protection contre le coincement (conforme à UL325-2010).

CIRCUIT DE COMMANDE

• Avec CCE (BOARD 070):

Relayage 24Vdc avec un transformateur 40VA classe II, mémoire non volatile. Fonctions disponibles: récepteur radio, délai d'inversion (1.5s), minuterie de fonctionnement, arrêt intermédiaire, minuterie de fermeture (suspension possible à partir du sol), bornes indépendantes pour boucle de détection, système d'arrêt avancé, boutons poussoirs de test, système de détection de connexion inversée et détecteur de verrou. Sélection du mode de fonctionnement sur site: câblage C2, B2, D1, E2, T ou TS.

• Version "M":



Propose une fonction de supervision de systèmes primaires externes de protection contre le coincement. Comprend un kit de cellules photo-électriques supervisées (PHOTO 062 en standard). Ce mode autorise la connexion de systèmes additionnels (optionnels) de protection contre le coincement en complément du système primaire externe supervisé. Ces systèmes auxiliaires peuvent être par ex. des cellules photo-électriques non supervisées, des barres palpeuses non supervisées à 2 conducteurs ou pneumatiques. Certifications: CSA C22.2-247.92 et UL325.

• Version "E":



Sans fonction de supervision. Certifications: CSA C22.2-247.92, conforme à UL325 5ème ed. antécédente à août 2010.

• Avec contacteur:

Circuit de commande 24Vca, transformateur 40VA classe II protégé au secondaire par un fusible, contacteur d'inversion à usage intensif avec verrouillage mécanique.

• Câblage B2/C2:



Câblage C2 standard. Le câblage B2 peut être obtenu en changeant le branchement d'un seul fil. Options disponibles: délai d'inversion, minuterie de fermeture, interrupteur de fins de courses double, etc... Certifications: CSA C22.2-247.92, conforme à UL325 5ème ed. antécédente à août 2010.

Note: CSA C22.2-247.92 et UL325 s'appliquent aux unités destinées à être utilisées dans des lieux ordinaires, conformément au Code canadien de l'électricité Partie I et au "National Electrical Code" NFPA 70, respectivement.

OPTIONS PRINCIPALES

• Accessoires de contrôle:

Le bornier de commande permet un raccordement aisé de stations à trois boutons-poussoirs (une fournie avec l'opérateur), de barres palpeuses non supervisées, de cellules photo-électriques non supervisées, de commandes radio un bouton-poussoir (bornes externes), d'inverseurs à clef et à tirette, de détecteurs à boucles magnétiques, d'interrupteurs de verrouillages extérieurs et de module universel auxiliaire pré-configuré. 24Vca disponible pour les accessoires externes protégés par un fusible 2A. Surclassement pour cellules photo-électriques supervisées NEMA 4/12 ou NEMA 4X.

• Modifications environnementales:

Applications types NEMA 4/12, NEMA 4X et NEMA 7/9 disponibles.

• Limiteur de couple (optionnel):

Limiteur de couple à friction, facilement réglable, idéalement placé sur l'arbre de sortie. Recommandé pour les portes sectionnelles.

• Accessoires mécaniques:

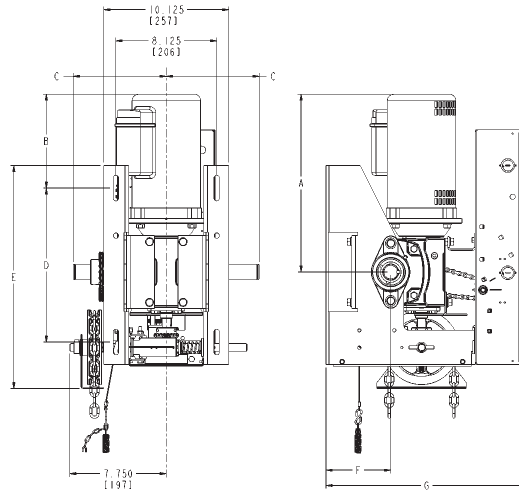
Tendeur à chaîne, manivelle de secours, etc..., consulter le service des ventes internes.

• Modifications mécaniques:

Palan à chaîne à gauche, moteur frein, chaîne et pignons de transmission final n° 60, etc..., consulter le service des ventes internes.

DIMENSIONS

Encombrement: dégagement latéral 17" (432 mm)
avec limiteur de couple jusqu'à 1-1/2 HP, ajouter: 2.375" (60 mm)
avec limiteur de couple au dessus 1-1/2 HP, ajouter: 1.875" (48 mm)
avec moteur frein, ajouter: 5.000" (127 mm) à la hauteur



	JUSQU'À 1HP	2 à 5HP
A	14.625 MAX. (371)	17.500 MAX. (445)
B	8.000 MAX. (203)	11.250 MAX. (286)
C	7.500 (191)	8.000 (203)
D	12.375 (314)	12.625 (321)
E	18.000 (457)	17.875 (454)
F	5.250 (133)	5.375 (149)
G	16.250 (413)	17.625 (448)

SÉLECTION DU MOTEUR

Dimensions maximum de la porte en pieds carré

HP	Portes à enroulement					Portes sectionnelles				
	Acier isolé	Acier 16 ja.	Grille en acier Acier 20 ja.	Porte en aluminium Acier 22 ja.	Grille en aluminium Acier 24 ja.	Acier 18 ja. isolé	Acier 18 ja. 20 ja. isolé	Bois Acier 20 ja. Acier 22 & 24 ja.	Aluminium Acier 22 & 24 ja.	Fibre de verre
1/2	157	236	260	319	358	196	245	314	343	392
3/4	206	294	358	451	515	270	319	441	490	549
1	255	358	446	574	613	294	392	490	564	613
1-1/2	353	486	633	625	-	373	466	549	613	-
2	451	613	660	-	-	560	620	660	-	-
3	620	830	890	-	-	830	870	910	-	-
5	*	*	*	-	-	*	*	*	-	-

à titre indicatif

* Consulter le service des ventes internes

GAMME D'OPÉRATEURS

Courants consommés (A)

HP	120V 1 Ph	240V 1 Ph	208/ 240V 3 Ph	480V 3 Ph	600V 3 Ph
1/2	9.0	4.5	2.2	1.1	-
3/4	11.2	5.6	3.2	1.5	1.2
1	13.6	6.8	3.7	1.7	1.4
1-1/2	19.6	9.8	5.3	2.5	2.0
2	-	-	6.5	3.1	2.5
3	-	-	8.5	4.1	3.3
5	-	-	16.7	7.6	6.1

à titre indicatif

